

專利  
產品

# 阻尼吸震刀桿系列



歡迎到我們的 YouTube 上觀看實際切削影片！



## ◆特點

不再侷限於鎢鋼刀桿的 5~6 倍。

- ▶ 阻尼刀桿從 6~12 倍皆能達成。
- ▶ 沒有常常鈍刀的困擾。
- ▶ 出水孔的設計，使排屑順暢。
- ▶ 模組刀頭的設計，成本降低、選擇更多。



$$\text{伸長比} = \frac{L}{D}$$

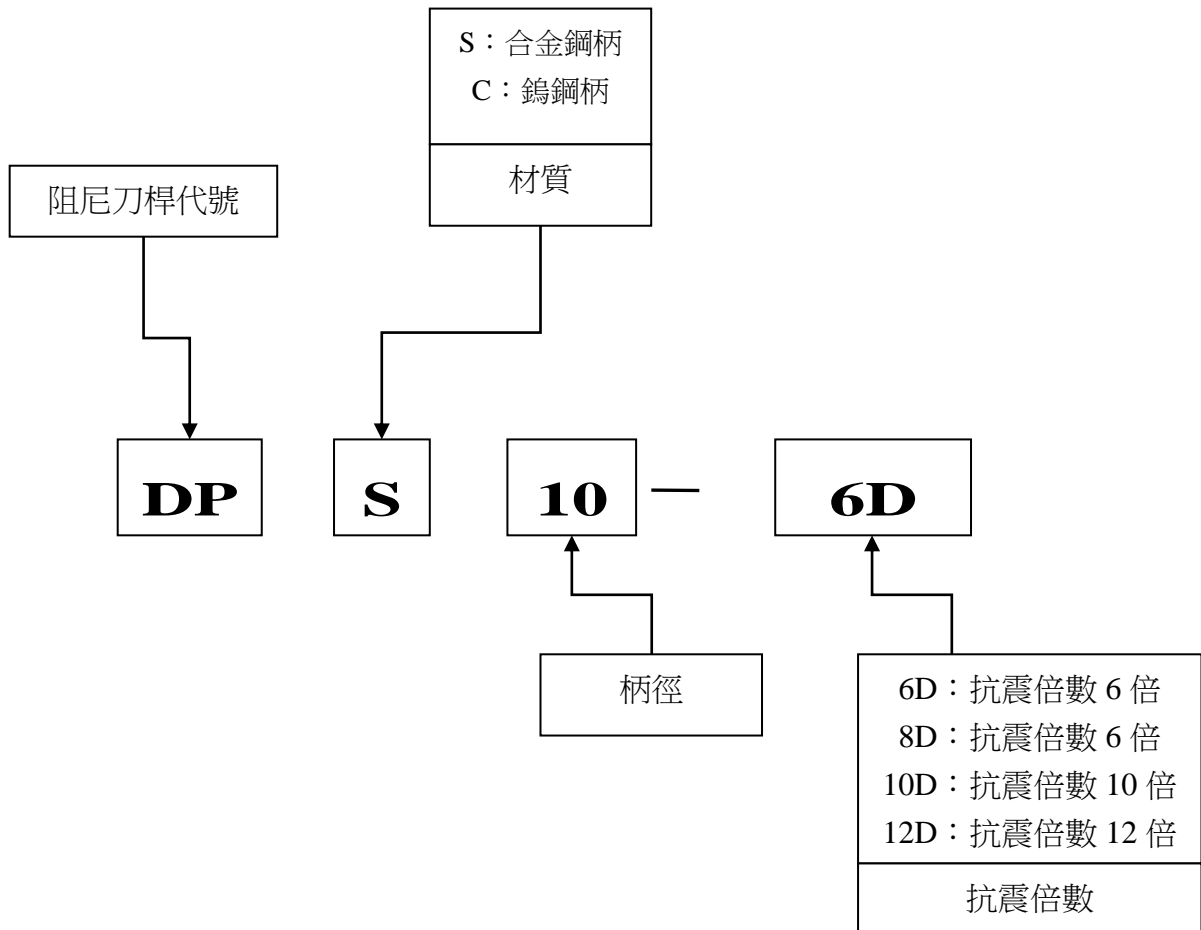
## ◆ 模組化刀頭

便宜方便、剛性佳、穩定高。

- ▶ 兩面拘束的設計結構，堅固耐用。

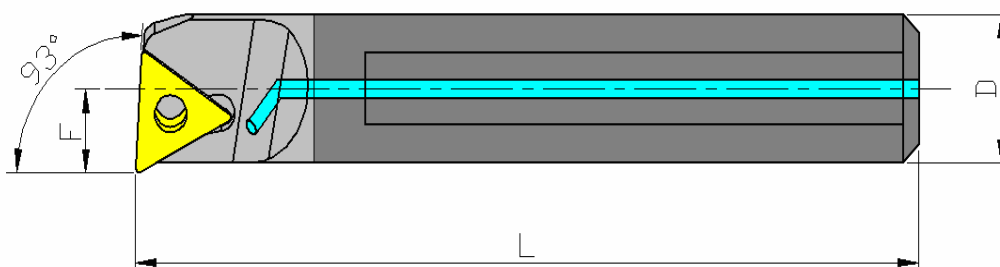


# 阻尼抗震刀桿表示方式



# Zy 阻尼吸震刀桿 Damping Anti-Vibration Boring Bar

DP12



● 一體阻尼刀桿 **One-piece damping tool holder**

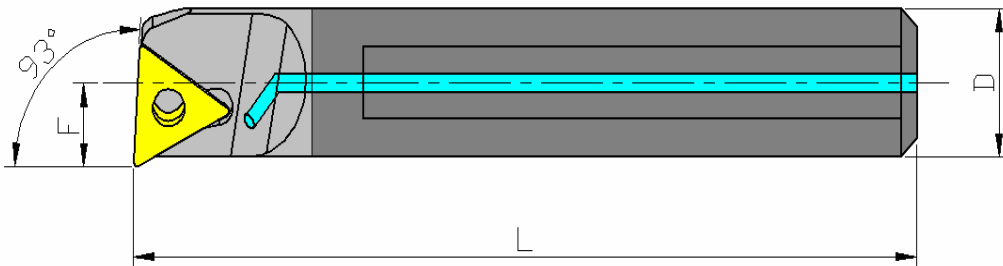
Stock	型號 Model No.	可搭配之刀型 Compatible tool types	D	全長 L
●	DPSE12-6D	TC、TP、DU、VC、牙刀	12	172
●	DPSE12-8D			196
●	DPCE12-10D			220
●	DPCE12-12D			244

●:庫存 In Stock    ○:非標準庫存(請確認交貨期) Non-standard Stock

※刀頭型號為示意圖，更多刀頭型號請參考 “ B7~B39 鎢鋼刀桿 ”

# Zy 阻尼吸震刀桿 Damping Anti-Vibration Boring Bar

DP14



● 一體阻尼刀桿 **One-piece damping tool holder**

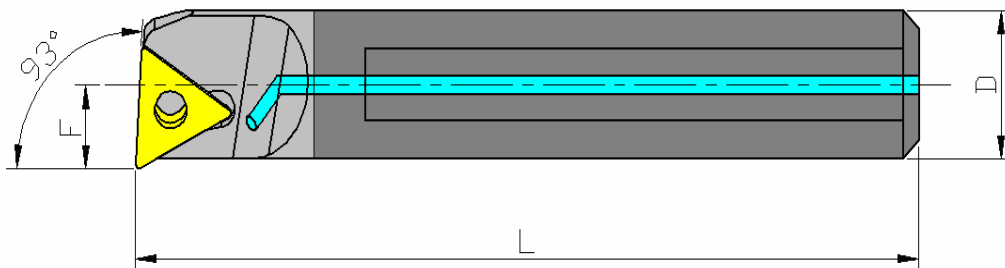
Stock	型號 Model No.	可搭配之刀型 Compatible tool types	D	全長 L
●	DPSE14-6D	TC、TP、DU、VC、牙刀	14	184
●	DPSE14-8D			212
●	DPCE14-10D			240
●	DPCE14-12D			268

●:庫存 In Stock    ○:非標準庫存(請確認交貨期) Non-standard Stock

※刀頭型號為示意圖，更多刀頭型號 Model No.請參考 “ B7~B39 鎢鋼刀桿 ”

# Zy 阻尼吸震刀桿 Damping Anti-Vibration Boring Bar

DP16



● 一體阻尼刀桿 **One-piece damping tool holder**

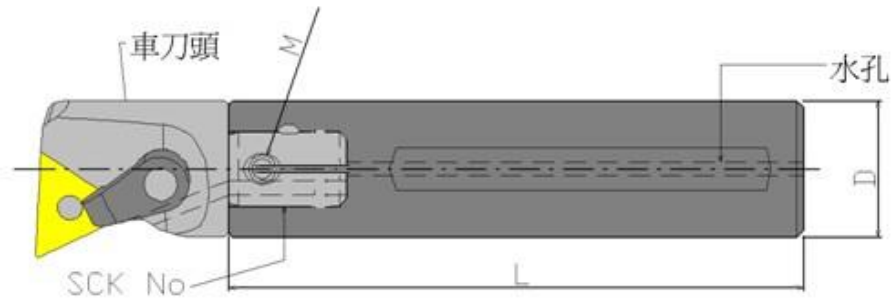
Stock	型號 Model No.	可搭配之刀型 Compatible tool types	D	全長 L
●	DPSE16-6D	TC、TP、DU、VC、牙刀	16	196
●	DPSE16-8D			228
●	DPCE16-10D			260
●	DPCE16-12D			292

●:庫存 In Stock    ○:非標準庫存(請確認交貨期) Non-standard Stock

※刀頭型號為示意圖，更多刀頭型號 Model No.請參考 “ B7~B39 鎢鋼刀桿 ”

# Zy 阻尼吸震刀桿 Damping Anti-Vibration Boring Bar

DP20-SCK1



● 模組阻尼刀桿 Modular Chang Damping Anti-Vibration Boring Bar

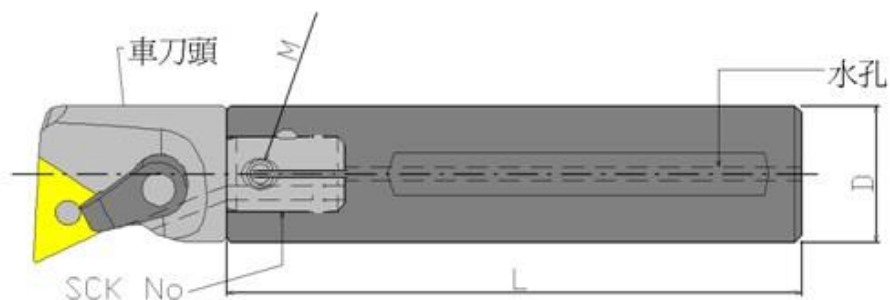
Stock	型號 Model No.	組合刀頭 SCK NO	D	全長 L	 螺絲 Screw	 板手 Wrench
●	DPSSCK1-A20-200L-6D	SCK1	20	200	SETM5x8L	L2.5
●	DPSSCK1-A20-240L-8D			240		
●	DPCSK1-E20-280L-10D			280		
●	DPCSK1-E20-320L-12D			320		

●:庫存 In Stock    ○:非標準庫存(請確認交貨期) Non-standard Stock

※刀頭型號為示意圖，更多刀頭型號請參考 “ G7~G20 模組化刀頭 ”

# Zy 阻尼吸震刀桿 Damping Anti-Vibration Boring Bar

DP25-SCK2



## ● 模組阻尼刀桿 Modular Chang Damping Anti-Vibration Boring Bar

Stock	型號 Model No.	組合刀頭 SCK NO	D	全長 L	 螺絲 Screw	 板手 Wrench
●	DPSSCK2-A25-225L-6D	SCK2	25	225	SETM6x8L	L3.0
●	DPSSCK2-A25-275L-8D			275		
●	DPCSK2-E25-325L-10D			325		
●	DPCSK2-E25-375L-12D			375		

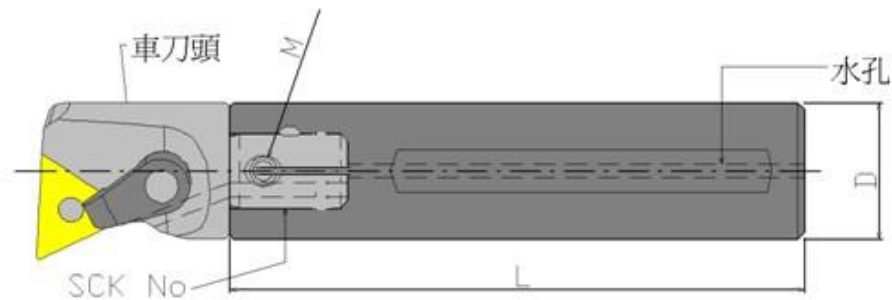
●:庫存 In Stock ○:非標準庫存(請確認交貨期) Non-standard Stock

※刀頭型號為示意圖，更多刀頭型號請參考“G7~G20 模組化刀頭”



# Zy 阻尼吸震刀桿 Damping Anti-Vibration Boring Bar

DP32-SCK3



● 模組阻尼刀桿 Modular Chang Damping Anti-Vibration Boring Bar

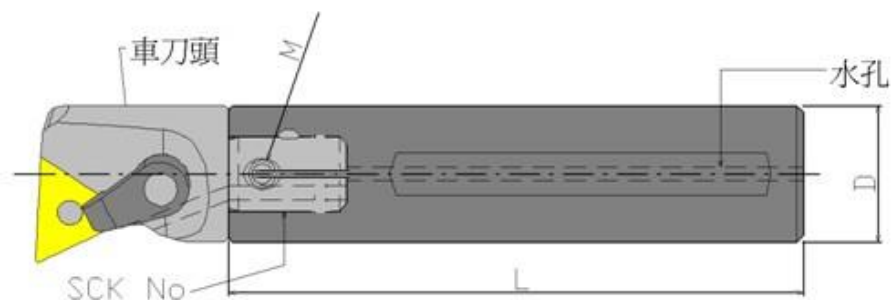
Stock	型號 Model No.	組合刀頭 SCK NO	D	全長 L	 螺絲 Screw	 板手 Wrench
●	DPSSCK3-A32-262L-6D	SCK3	32	262	SETM6x10L	P3.0
●	DPSSCK3-A32-326L-8D			326		
●	DPCSCK3-E32-390L-10D			390		
●	DPCSCK3-E32-454L-12D			454		

●:庫存 In Stock    ○:非標準庫存(請確認交貨期) Non-standard Stock

※刀頭型號為示意圖，更多刀頭型號請參考“G7~G20 模組化刀頭”

# Zy 阻尼吸震刀桿 Damping Anti-Vibration Boring Bar

DP40-SCK4



## ● 模組阻尼刀桿 Modular Chang Damping Anti-Vibration Boring Bar

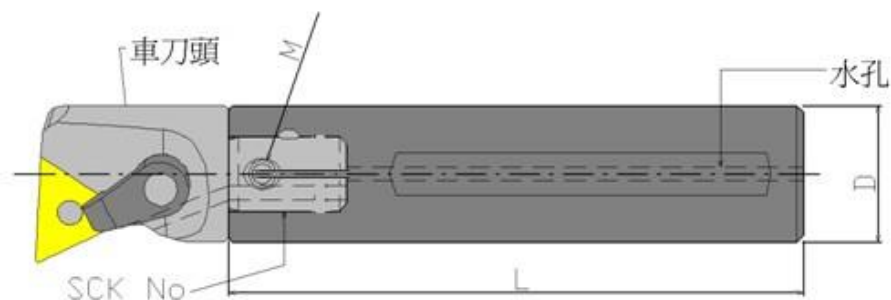
Stock	型號 Model No.	組合刀頭 SCK NO	D	全長 L	 螺絲 Screw	 板手 Wrench
●	DPSSCK4-A40-330L-6D	SCK4	40	330	SETM8x16L	P4.0
●	DPSSCK4-A40-410L-8D			410		
●	DPSSCK4-A40-490L-10D			490		
●	DPSSCK4-A40-570L-12D			570		

●:庫存 In Stock    ○:非標準庫存(請確認交貨期) Non-standard Stock

※刀頭型號為示意圖，更多刀頭型號請參考 “ G7~G20 模組化刀頭 ”

# Zy 阻尼吸震刀桿 Damping Anti-Vibration Boring Bar

DP50-SCK5



● 模組阻尼刀桿 Modular Chang Damping Anti-Vibration Boring Bar

Stock	型號 Model No.	組合刀頭 SCK NO	D	全長 L	 螺絲 Screw	 板手 Wrench
●	DPSSCK5-A50-375L-6D	SCK5	50	375	SETM10x16L	P5.0
●	DPSSCK5-A50-475L-8D			475		
●	DPSSCK5-A50-575L-10D			575		
●	DPSSCK5-A50-675L-12D			675		

●:庫存 In Stock    ○:非標準庫存(請確認交貨期) Non-standard Stock

※刀頭型號為示意圖，更多刀頭型號請參考“G7~G20 模組化刀頭”